

### Sicherheitshinweise für den Einsatz der Hundebox

#### Warnung

Box darf das Autofahren nicht behindern.  
Die Box darf nicht benutzt werden, wenn dadurch die Sicht aus dem Auto eingeschränkt wird (z.B. Seitenspiegel). Die Box darf nicht benutzt werden, wenn Handhabungen beim Fahren erschwert oder verhindert werden (z.B. Handbremse, Schalthebel).

### Safety information for use of the dog crate

#### Warning

The crate must not prevent you from driving safely.  
The crate must not be used if it would restrict your view from the vehicle (e.g. side mirrors). The crate must not be used if it would get in the way or pose an obstacle when driving (e.g. handbrake, gear stick).

### Sicherheitshinweise für den Umgang mit dem Airbag



#### Warnung

- Wenn Sie in Ausnahmefällen eine Caree-Hundebox auf dem Beifahrersitz verwenden, muss der Beifahrer-Airbag abgeschaltet werden. Bei nicht abgeschaltetem Beifahrerairbag besteht für den Hund Lebensgefahr!
- Schalten Sie den Beifahrer-Airbag wieder ein, sobald Sie die Hundebox nicht mehr benötigen, damit der Airbag seine Schutzfunktion wieder erfüllen kann.
- Die Verantwortung für das Ein- und Ausschalten des Beifahrer-Airbags liegt beim Fahrer.

### Safety information for use with an airbag



#### Warning

- If, in exceptional cases, you are using a Caree dog crate on the passenger seat, the passenger airbag must be deactivated. There is a risk of death for the dog if the passenger airbag is not deactivated!
- Reactivate the passenger airbag as soon as you no longer require the dog crate, so that the airbag can provide protection again.
- The driver is responsible for activating and deactivating the passenger airbag.

10127199 0064 1/1220

Brüggli GmbH  
Turmstrasse 11  
D-78467 Konstanz  
T +49 7531 9113993  
F +49 7531 9113995  
info@4pets-products.com  
www.4pets-products.com

Brüggli Industrie  
Hofstrasse 5  
CH-8590 Romanshorn  
T +41 71 466 95 95  
F +41 71 466 95 96  
info@4pets.ch  
www.4pets-products.com



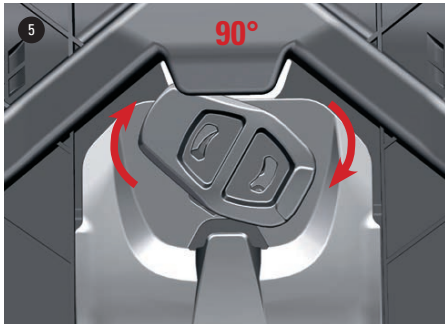
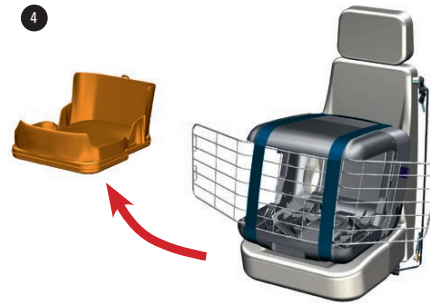
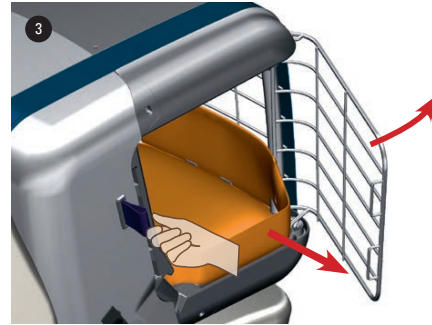
## Montageanleitung mit Sicherheitsgurten/ Fitting instructions with seat belts

**Lieferumfang/Items supplied:**

- Box/Crate
- Bedienungsanleitung/User's manual
- Infoblatt Montageanleitung/  
Fitting instructions information sheet

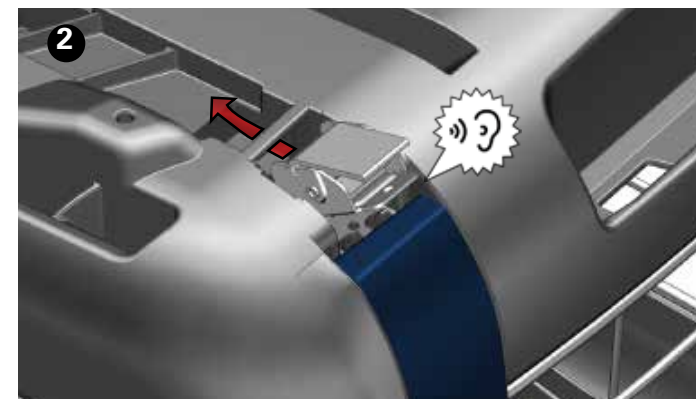


**Befestigung Autogurt/  
Attaching the dog crate to the seat belt**



**Items supplied:**

- Isofix harness system 2 pcs
- Buckle 2 pcs
- Screws 2 pcs
- Fitting instructions information sheet 1 pc.



10.527.198.0053.0

# Fitting instructions with ISOFIX

Brüggli Industrie  
Hofstrasse 5  
8590 Romanshorn  
Switzerland  
T +41 (0) 71 466 95 95  
F +41 (0) 71 466 95 96  
[info@4pets.ch](mailto:info@4pets.ch)  
[www.4pets-products.com](http://www.4pets-products.com)

Brüggli GmbH  
Turmstrasse 11  
78467 Konstanz  
Germany  
T +49 (0) 7531 9113993  
F +49 (0) 7531 9113995  
[info@4pets-products.com](mailto:info@4pets-products.com)  
[www.4pets-products.com](http://www.4pets-products.com)

