

<u>Fahrzeugtyp:</u>	<b>VW Passat Variant, auch mit Windowbag</b>	<u>Artikelnummer:</u>	<b>41488</b>
<u>Modelljahr:</u>	<b>ab 2005.07-</b>	<u>Artikelbezeichnung:</u>	<b>Trenngitter</b>
<u>Montageposition:</u>	<b>Hinter den Rücksitzen, oberhalb der Rückenlehne</b>	<u>Besonderheiten:</u>	<b>Stahlgeflecht</b>

**Stückliste-Montagesatz:**

Pos.	Benennung:	Stk.:
1.	Trenngitter	1
2.	Kunststoffkappe „abgeschrägt“ 45° (460641N)	2
3.	Kunststoffkappe „abgeschrägt“ 25° (460641AA)	2
4.	Kunststoffkappe „gerade“ (460641AE)	2
5.	Rändelmutter (460641I)	2
6.	Kunststoffhülse (460641K)	2
7.	Gewindehaken (FS270L/R)	2

**Montage:**

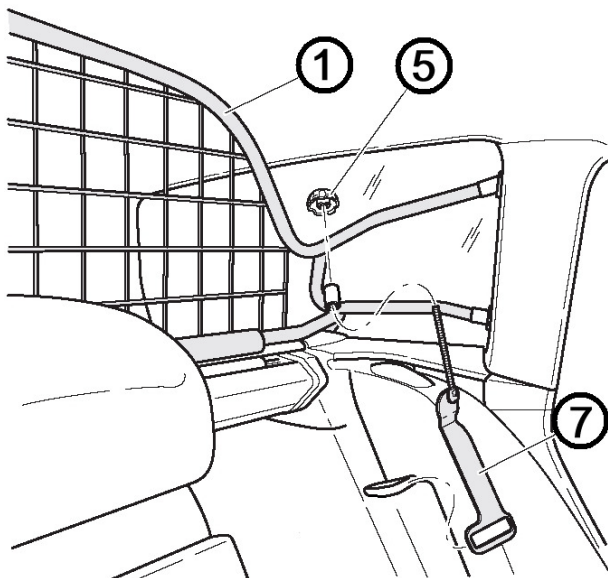
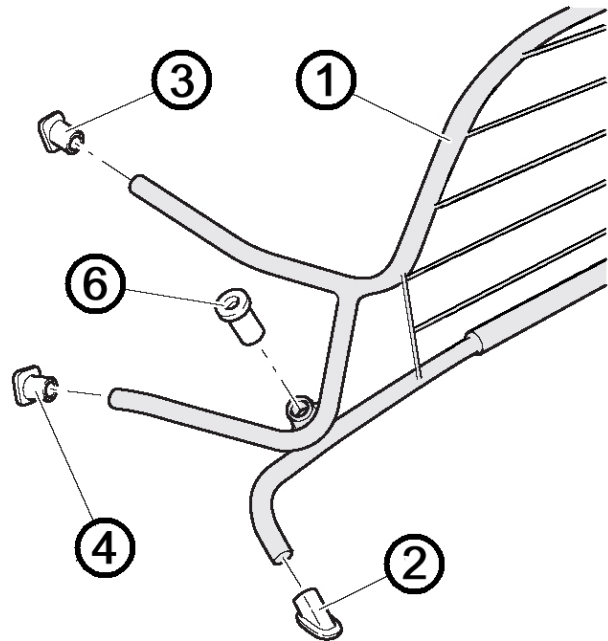
Kunststoffhülse Pos.6 in die Metallhülse am Trenngitter stecken. Kunststoffkappe Pos. 2, 3 und 4 auf die Rohrabschnitte des Trenngitter stecken. Rückbank nach vorne klappen, und Trenngitter in das Fahrzeug einbringen. Trenngitter entsprechend der Abbildung hinter der C-Säule ausrichten. Alle Kunststoffkappen durch dehnen, parallel zur Verkleidung ausrichten.

Gewindehaken Pos.7, an der Bügel der Rückenlehnenverankerung einhängen und durch die Kunststoffhülse Pos.6 am Trenngitter stecken.

Rändelmutter Pos.5 aufschrauben und solange drehen bis Trenngitter spielfrei im Fahrzeug fixiert ist. Beim schliessen der Rückenlehne darauf achten, dass die Gewindehaken nicht die Rückenlehne verklemmen, oder beschädigen. Alle Verschraubungen von Zeit zu Zeit erneut kontrollieren, und ggf. nachziehen.

**Hinweis:**

Rändelmuttern an den Gewindehaken nur so fest anziehen bis die Auflagen spielfrei anliegen. Bei zu viel Anpressdruck können die Seitenverkleidungen beschädigt werden.

**SICHERHEITS-HINWEIS:**

**Der Transport von Personen hinter dem Trenngitter ist verboten!**

**Besonders schweres Ladegut immer zusätzlich mit Spanngurten sichern!**